

**S 510 Technische gegevens**

**S 510 Données Techniques**

Voedingsspanning	Tension d'alimentation	3 x 230 V / 3 x 400 V
Gewicht	Poids	900kg
Afmeting verpakking (LxBxH)	Dimensions emballage (LxLxH)	3100 x 900 x 1030 mm

<b>Vlakschaaf</b>	<b>Dégauchisseuse</b>	
Schaafbreedte	Largeur de dégauchissage	510 mm
Totale lengte schaaf tafels	Longueur totale des tables	3000 mm
Lengte ingangstafel	Longueur table entrée	1700 mm
Lengte uitgangstafel	Longueur table sortie	1260 mm
Diameter schaafas	Diamètre arbre porte-outils	120 mm
Aantal messen	Nombre de fers	4
Afmetingen schaafmessen	Dimensions des fers	510 x 30 x 3 mm
T/min	R.p.m.	6000
Afmetingen vlakschaafgeleider	Dimensions du guide de dégauchissage	1350 x 200 mm
Schuinstelling vlakschaafgeleider	Inclinaison du guide de dégauchissage	90° - 45°
Maximale spaanafname	Épaisseur maxi de coupe	8 mm
Vermogen motor	Puissance du moteur	5,5 kW (7,5 pk/cv)

**S 510 Technische Daten**

**S 510 Technical Data**

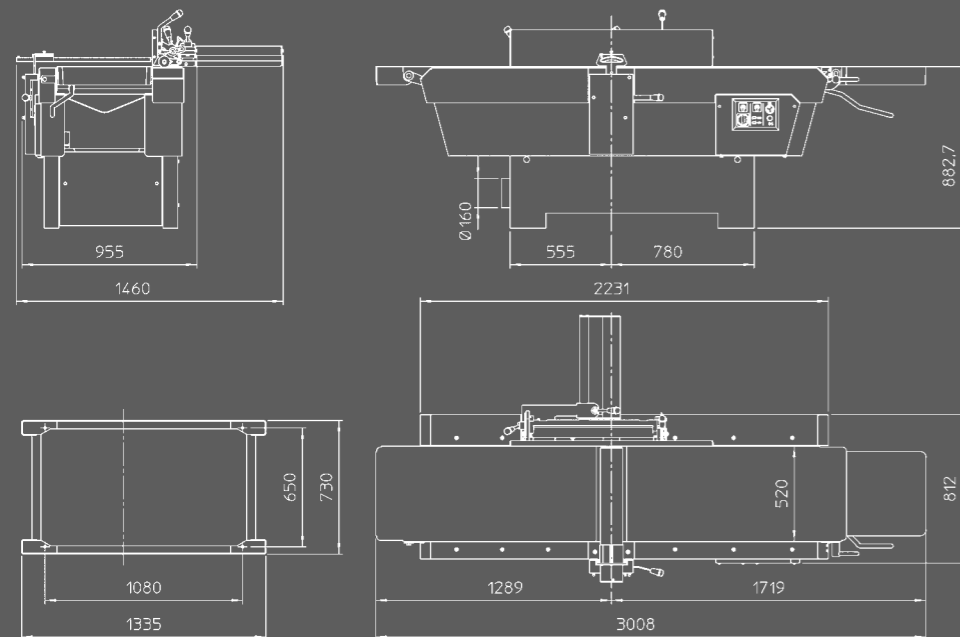
Spannung	Tension	3 x 230 V / 3 x 400 V
Gewicht	Weight	900kg
Abmessungen Verpackung	Dimensions crate	3100 x 900 x 1030 mm

<b>Abriethobel</b>	<b>Planer</b>	
Hobelbreite	Planer width	510 mm
Gesamtlänge Abriethobele	Total length planer tables	3000 mm
Länge Aufbabetisch	Length in feed planer table	1700 mm
Länge Abgabetisch	Length out feed planer table	1260 mm
Durchmesser Hobelwelle	Diameter cutter block	120 mm
Messer	Knives	4
Abmessungen Messer	Dimensions knives	510 x 30 x 3 mm
U/Min.	R.p.m.	6000
Abmessungen Abriethobele	Dimensions planer fence	1350 x 200 mm
Schrägeinstellung Abriethobele	Inclination planer fence	90° - 45°
Spanabnahme maximal	Max. depth of cut	8 mm
Motorleistung	Motor power	5,5 kW (7,5 PS/hp)

Wijzigingen zonder voorafgaande kennisgeving mogelijk.  
Konstruktionsänderungen vorbehalten.

Des modifications sont possibles sans avis préalable.  
Modifications possible without previous advise.

**Robland**  
Kolvestraat 44  
8000 Brugge - Belgium  
Tel.: +32 50 458 925  
Fax: +32 50 458 927  
www.robland.com



Printed in Belgium\_Designed by Enthoven\_16\_V1012

**Dealer**

**S 510**

Nederlands  
Français  
Deutsch  
English



# S 510

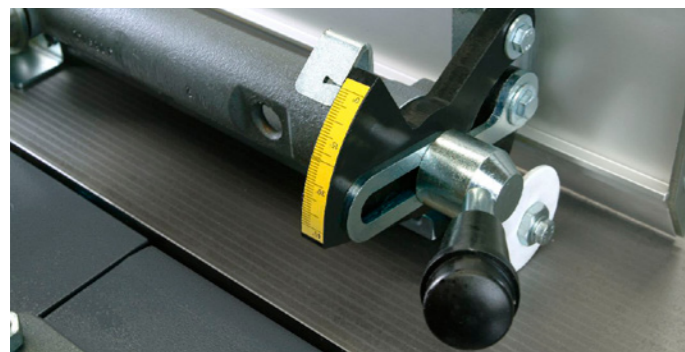


De schaafeleiding is met een geëxtrudeerd en geanodiseerd gefreesd aluminium profiel uitgerust en heeft de volgende afmetingen: 1350 mm lang op 200 mm hoog. De klemming laat u toe om iedere gewenste hoek tussen 90° en 45° in te stellen.

Le guide dégaux est équipé d'un profilé en aluminium extrudé et anodisé de bonnes dimensions 1350 x 200 mm parfaitement plan. Le serrage rapide et facile vous permet de l'incliner à n'importe quel angle compris entre 90° et 45°.

Der Hobelanschlag ist aus einem exakt bearbeiteten, eloxiertem Alu-Strang press-rofil, mit den Abmessungen von 1350 x 200 mm, die Neigung von 90° auf 45° ist leicht und schnell mittels lockern und feststellen eines Hebel einstellbar.

The planer fence is made of a precision machined, aluminium anodized extrusion profile, with dimensions 1350 x 200 mm. The tilting from 90° to 45° is quick and easy by simple lock and lever.



Machine afgebeeld met opties  
Machine avec plusieurs options  
Machine with several options  
Maschine mit verschiedene Optionen



De parallelgram-verstelling van de beide schaaftafels waarborgt een perfecte geometrie en een constant minimale opening tussen de tafel en de schaafas.

Le mouvement des tables est assuré par un système à parallélogrammes, permettant une géométrie parfaite et une ouverture minimale entre les lèvres anti-bruit et le porte-outils.

Beide Tische sind auf parallel laufenden Präzisionsführungen montiert und durch öffnen und schließen eines Hebels leicht zu bedienen. Die parallelen Rollen garantieren eine minimale Öffnung zwischen den Geräusch mindernden normalen Aluminium Tischlippen und der Hobelwelle.

Mounted on parallelogram type precision slides, and easy to use lock and lever, both tables are fully adjustable up and down. The parallelogram slides ensure minimal opening between the standard aluminium noise reduction table lips and the cutterblock.

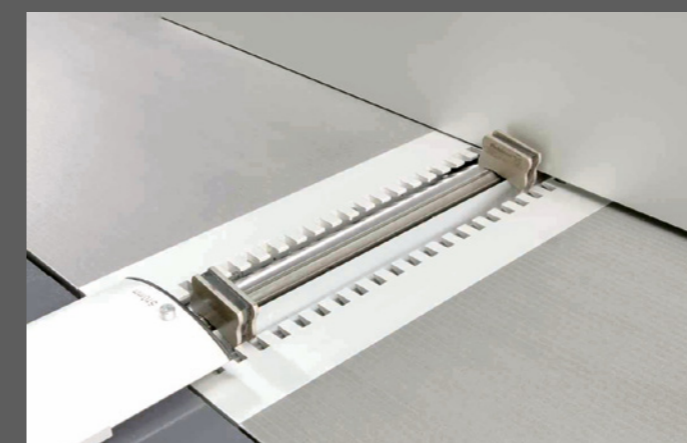


OPTIE  
Suva schaaftafelbescherming.

OPTION  
Protecteur dégaux Suva.

OPTION  
Suvamatic Abrichtschutz

OPTION  
Suva matic planer protection



Een magneetinstelapparaat voor de schaafmessen behoort tot de standaarduitrusting van de machine.

Jauge magnétique de réglage des couteaux fournie d'origine.

Standardmäßig wird eine Magneteinstellehre für die Hobelmesser mitgeliefert.

Machine standard equipped with magnetic knife setter for its 4 knife cutter-block.



OPTIE:  
De met 4 wegwerpmessen (HSS) uitgeruste Tersa schaafas biedt gebruikskomfort en precisie bij het verwisselen van de messen.

OPTION:  
Le porte-outil Tersa à 4 fers (HSS) réversibles vous offre encore plus de confort et de précision lors du changement des fers.

OPTION:  
Mit der Tersa 4 messer-Hobelwelle (HSS) mit Schnellspannung sparen Sie Zeit beim Messerwechseln.

OPTION:  
The 4-knives Tersa cutter (HSS) block offers you all the confort, and precision when changing the knives.